






Steuer- und Klemmenkästen
Typ FTE (E/I/F)_ xxxxxx

Fluidtechnik **fiedler**®

Gehäuse aus Polyester, Aluminium und Edelstahl für den Einsatz in gasexplosionsgefährdeten Bereichen

1. Klemmenkästen

<p>Polyester- Klemmenkasten FTE (E/I)P xxxxxx</p> <ul style="list-style-type: none">- Polyestergehäuse aus glasfaserverstärktem Kunststoff- Farbton RAL9011, graphitschwarz- Große Auswahl an unterschiedlichen Gehäusegrößen, von 80 x 75 x 55 mm bis 600 x 250 x 121 mm (Vorzugsreihe, weitere Abmessungen auf Anfrage)- Einbaubare Verlustleistung von 7,5W bis 35W	
<p>Aluminium- Klemmenkasten FTE (E/I)A xxxxxx</p> <ul style="list-style-type: none">- Gehäuse aus Aluminium- Druckguss- Farbton RAL7001, silbergrau, pulverbeschichtet- Große Auswahl an unterschiedlichen Gehäusegrößen, von 75 x 80 x 56 mm bis 600 x 600 x 202 mm (Vorzugsreihe, weitere Abmessungen auf Anfrage)- Einbaubare Verlustleistung von 7,0W bis 250W	
<p>Edelstahl- Klemmenkasten FTE (E/I)V/W xxxxxx</p> <ul style="list-style-type: none">- Gehäuse aus Edelstahl, V2A (1.4301) / V4A (1.4404)- Oberfläche geschliffen, Korngröße 240- Große Auswahl an unterschiedlichen Gehäusegrößen, von 100 x 100 x 60 mm bis 800 x 1000 x 300 mm (Vorzugsreihe, weitere Abmessungen auf Anfrage)- Einbaubare Verlustleistung von 10W bis 200W	

- ✓ **Explosionsschutz**  II 2G **Ex e II T4...T6 (erhöhte Sicherheit)**
Ex ia IIC T6 (Eigensicherheit)
Ex e (ia) IIC T4...T6 (gemischte Bestückung)
- ✓ **Umgebungstemperatur von -50°C bis +60°C**
(je nach Gehäusegröße, Einbauten, Verlustleistung und der geforderten Temperaturklasse)
- ✓ **Schutzart IP66**
- ✓ **EG-Baumusterbescheinigung TÜV 11 ATEX 7777 x**
- ✓ **Ausführung als Leergehäuse für individuelle Einbauten oder als Ex e/ Ex i- Klemmgehäuse**



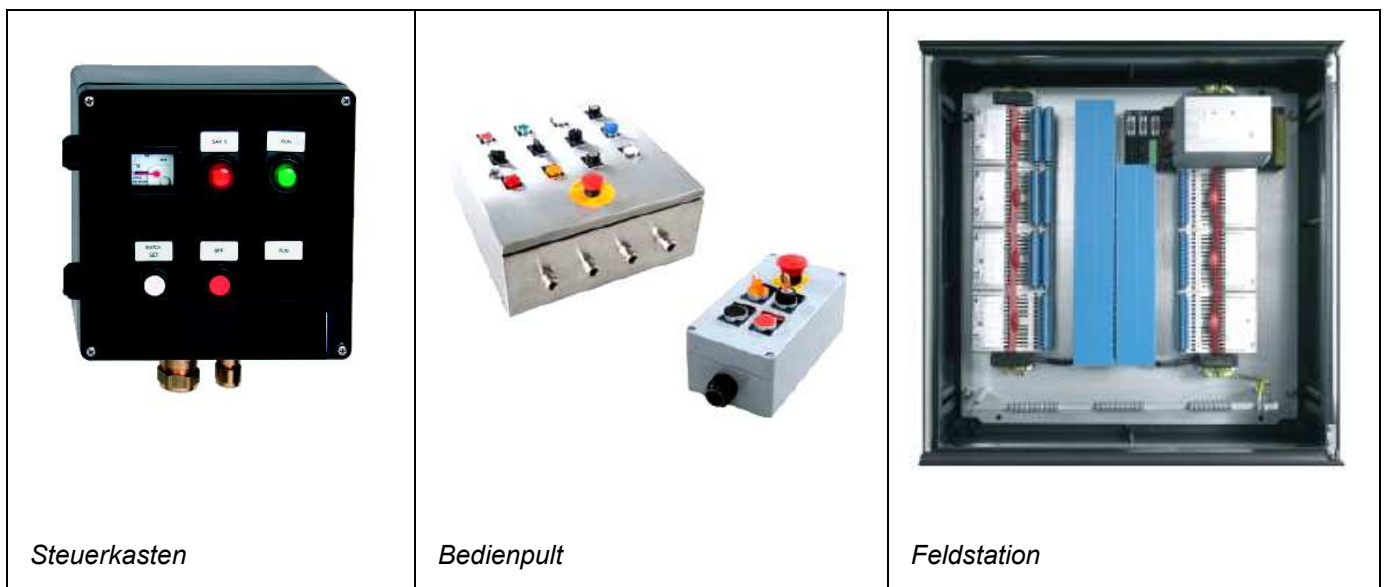
Steuer- und Klemmenkästen
Typ FTE (E/I/F)_ xxxxxx

Fluidtechnik **fiedler**®

- ✓ Die Klemmenkästen können individuell mit Klemmen und Verschraubungen bestückt geliefert werden
- ✓ Vielfältige Einsatzmöglichkeiten, z.B.:
 - zum Verdrahten von Ventilen und Motoren
 - zur Energieverteilung in Anlagen
 - als Motoranschlusskasten
 - für eigensichere Stromkreise

Die Verteiler dienen zum Verbinden und Verzweigen der ankommenden und abgehenden Kabel und Leitungen. Deckel und Unterteil des Gehäuses sind mit unverlierbaren Schrauben aus rostfreiem Stahl verschraubt und für die Schutzart IP66 durch ein Nut-Federsystem mit Dichtungsschnur abgedichtet.

2. Steuerkästen und Bedienpulte FTE F(P/A/V) xxx xxx



- ✓ Steuerungen und Bedienpulte für Gasgruppe A, B und C, Kategorie 2G, zum Einsatz in Zone 1 und 2
- ✓ Gehäuse aus Aluminium, Edelstahl oder Polyester
- ✓ Schutzart IP65 / IP66, je nach Ausführung
- ✓ Individuelle Bestückung mit bescheinigten Schaltern, Tastern, Leuchtmeldern, Messinstrumenten, Klemmen, etc.
- ✓ Einsatztemperatur gemäß Einbauten
- ✓ EG-Baumusterbescheinigung TÜV 11 ATEX 7777 x
- ✓ Umgebungstemperatur von **-50°C bis +60°C**,
(je nach Gehäusegröße, Einbauten, Verlustleistung und der geforderten Temperaturklasse)



Steuer- und Klemmenkästen
Typ FTE (E/I/F)_ xxxxxx



✓ **Explosionsschutz** **II 2G** **Ex e dm ia/ib IIC, IIB, T4...T6**

Durch individuelle Bestückung der Steuerkästen mit gesondert bescheinigten Steuer-, Regel- und Anzeigekomponenten finden diese Verwendung für unzählige Anwendungen, wie z.B.:

- Steuern von Maschinen
- Regeln von Prozessen
- Auswertung von Steuer- und Regelsignalen
- Starten von Motoren
- Anzeigen des Prozess- und/oder Maschinenstatus

3. Typenschlüssel

FTE 2 4 xx xx xx 5 (xx xx xx = LxBxH in cm)

	Produktart / Kategorie	Bezeichnung
E	Ex- Produkt, Kategorie 2G	
2	E Ex e[ia] IIC T4, T5, T6 I Ex ia IIC T6 F Ex e d m q ia/ib IIB, IIC T4, T5, T6 0 Kein Steuer-/Klemmenkasten (<i>Punkt 4 entfällt</i>) 1	Steuer- und Klemmenkasten Ex e Klemmenkasten Ex i Klemmenkasten Ex e Steuerkasten
4	A Aluminium P Polyester (<i>schwarz</i>) V Edelstahl V2A (304L / 1.4301) W Edelstahl V4A (316L / 1.4404)	Material und Abmessungen bei Steuer-, Klemmenkasten: (B x H x T) in cm
5	Herstellercode A...Z	

Beispiele:

- FTE EP 122209 A** Ex e- Polyester- Klemmenkasten, 120x220x91mm
FTE EA 161609 B Ex e- Aluminium- Klemmenkasten, 160x160x91mm
FTE EV 202012 A Ex e- Edelstahl- Klemmenkasten, 200x200x120mm

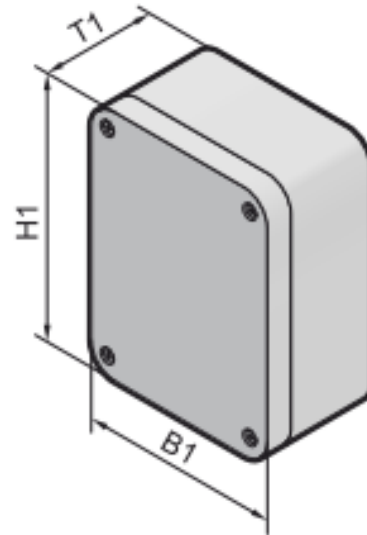
FTE IP 122209 P Ex i- Polyester- Klemmenkasten, 120x220x91mm
FTE IA 161609 P Ex i- Aluminium- Klemmenkasten, 160x160x91mm
FTE IV 202012 A Ex i- Edelstahl- Klemmenkasten, 200x200x120mm

FTE FP 602512 R Ex e- Polyester- Steuerkasten, 600x250x121mm
FTE FA 606020 P Ex e- Aluminium- Steuerkasten, 600x600x202mm
FTE FV 405016 T Ex e- Edelstahl- Steuerkasten, 400x500x161mm

Zugehörige Dokumente: Betriebsanleitung BAL-FTE [Betriebsanleitung Steuer- und Klemmenkästen]



4. Abmessungen Standardgehäuse FTE xP (Polyester)

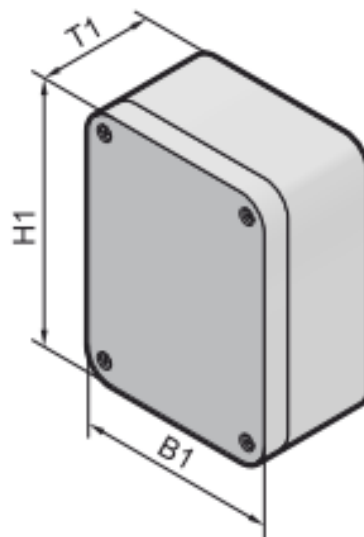


Type	Abmessungen /mm		
	B1	H1	T1
<i>FTE xP 08 08 06 E</i>	80	75	55
<i>FTE xP 11 08 06 E</i>	110	75	55
<i>FTE xP 16 08 06 E</i>	160	75	55
<i>FTE xP 19 08 06 E</i>	190	75	55
<i>FTE xP 12 12 09 E</i>	122	120	90
<i>FTE xP 16 16 09 E</i>	160	160	91
<i>FTE xP 22 12 09 E</i>	220	120	90
<i>FTE xP 26 16 09 E</i>	260	160	90
<i>FTE xP 36 16 09 E</i>	360	160	91
<i>FTE xP 25 25 12 E</i>	255	250	120
<i>FTE xP 40 25 12 E</i>	400	250	120
<i>FTE xP 40 40 12 E</i>	400	405	120
<i>FTE xP 60 25 12 E</i>	600	250	120

Bei den oben aufgeführten Gehäusen handelt es sich um Standardgehäuse mit kurzer Lieferzeit. Andere Abmessungen und Ausführung (auch in Aluminium und Edelstahl) sind auf Anfrage auch lieferbar.



5. Abmessungen Standardgehäuse FTE xA (Aluminium)

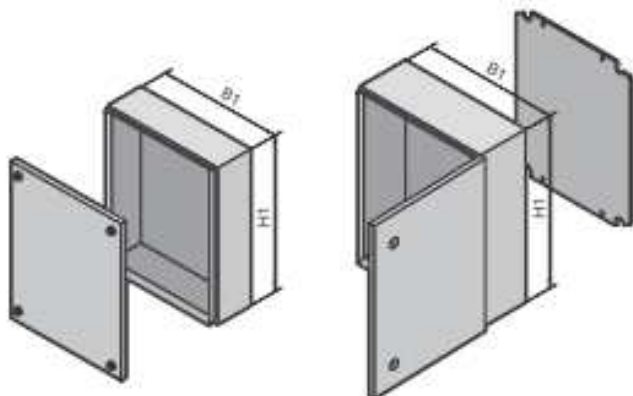


Type	Abmessungen /mm		
	B1	H1	T1
<i>FTE xP 08 08 06 R</i>	80	75	55
<i>FTE xP 11 08 06 R</i>	110	75	56
<i>FTE xP 16 08 06 R</i>	160	75	56
<i>FTE xP 19 08 06 R</i>	190	75	56
<i>FTE xP 12 12 09 R</i>	122	120	91
<i>FTE xP 12 12 09 R</i>	160	160	91
<i>FTE xP 22 12 09 R</i>	220	120	91
<i>FTE xP 36 16 09 R</i>	360	160	91
<i>FTE xP 25 25 12 R</i>	255	250	121
<i>FTE xP 40 25 12 R</i>	400	250	121
<i>FTE xP 40 40 12 R</i>	400	405	121
<i>FTE xP 60 25 12 R</i>	600	250	121
<i>FTE xP 25 25 16 R</i>	255	250	161
<i>FTE xP 25 25 16 R</i>	400	250	161
<i>FTE xP 40 40 16 R</i>	400	405	201

Bei den oben aufgeführten Gehäusen handelt es sich um Standardgehäuse mit kurzer Lieferzeit. Andere Abmessungen und Ausführung (auch in Polyester und Edelstahl) sind auf Anfrage auch lieferbar.



6. Abmessungen Steuerkästen FTE FV (Edelstahl V2A)



6.1 mit verschraubtem Deckel

Type	Abmessungen /mm		
	B1	H1	Tiefe
FTE FV 15 15 08	150	150	80
FTE FV 20 20 08	200	200	80
FTE FV 30 15 08	300	150	80
FTE FV 30 20 08	300	200	80
FTE FV 30 30 12	300	300	120
FTE FV 40 30 12	400	300	120

6.2 mit scharnierter Tür

Type	Abmessungen /mm		
	B1	H1	Tiefe
FTE FV 20 30 15	200	300	155
FTE FV 30 38 21	300	380	210
FTE FV 38 30 15	380	300	155
FTE FV 38 38 21	380	380	210
FTE FV 38 60 21	380	600	210
FTE FV 60 60 21	600	600	210
FTE FV 60 76 21	600	760	210
FTE FV 76 76 30	760	760	300
FTE FV 80 100 30	800	1000	300

Bei diesen Tabellen handelt es sich um die Vorzugsreihe. Andere Ausführungen und Abmessungen auf Anfrage lieferbar.